

APTEC

Maquinaria para aluminio y pvc

Desde Octubre de 2009, **Aptec S.L.** nace como distribuidor exclusivo del **Grupo Elumatec AG**. Es el único importador de maquinaria de Elumatec, Stürtz, Fux y Federhenn para España y Portugal. La compañía **Aptec S.L.** cuenta con un plantel técnico y con una red de distribuidores con su propio servicio post-venta para la Península Ibérica. Somos especialistas en el diseño de líneas de producción tanto estándar como a medida (llave en mano).

TRONZADORAS DE 1 y 2 CABEZAS

Maquinas de corte de 1 e 2 cabeças



FRESADORAS COPIADORAS Y RETESTADORAS

Fresadoras copiadoras manuais e malhetadoras



CENTROS DE MECANIZADO

Centros de mecanizado



EQUIPOS ESPECIALES

Equipamento especiais



PVC

PVC



CURVADORAS PARA PVC

Curvadoras de PVC



MAQUINARIA PARA PVC

Maquinaria para pvc



TRONZADORAS Y CENTROS DE MECANIZADO

Maquinas de corte e centros de mecanizado



CENTRO DE MECANIZADO PARA COMPOSITE

Centros de mecanização composite



MAQUINARIA AUXILIAR

Maquinaria auxiliar



» BANCO BHM
PVC y Aluminio



» ATORNILLADOR ATC/A
Aluminio



» PRENSA PNMU
Aluminio



» TRA 600
Aluminio

LÍNEAS DE PRODUCCIÓN COMPLETAS

Linhas de produção completas



» ATLANTIS C4
Aluminio



» EGO 02
Aluminio



» PTX 500 S
Aluminio



» MEPAL FLY
Aluminio

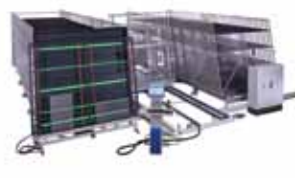


LÍNEAS DE PRODUCCIÓN COMPLETAS

Linhas de produção completas



» LÍNEAS DE SOLDAR
Y LIMPIAR



» CENTROS DE
ATORNILLADO



» SISTEMAS
DE TRANSPORTE



» CENTROS
DE CORTE



ESPECIALISTAS EN MONTAJE Y LOGÍSTICA

Especialistas em montagem e logística



» SZA 350
PVC y Aluminio



» FM 3002
PVC y Aluminio



» MSP 1 300 280
PVC y Aluminio



» RM 4000
PVC y Aluminio



» 45 07
PVC y Aluminio



» HPA 412
PVC y Aluminio



» 48 34
PVC y Aluminio



Servicios APTEC

Maschinen und Service Aptec, S.L.

Central

C/ Farigola, 36
Pol. Castellbisbal Sud
E-08755 Castellbisbal
Barcelona
www.aptec.es
www.aptec-online.es
info@aptec.es
Tel. + 34 936 852 342
Fax. +34 936 851 211

Delegación Norte

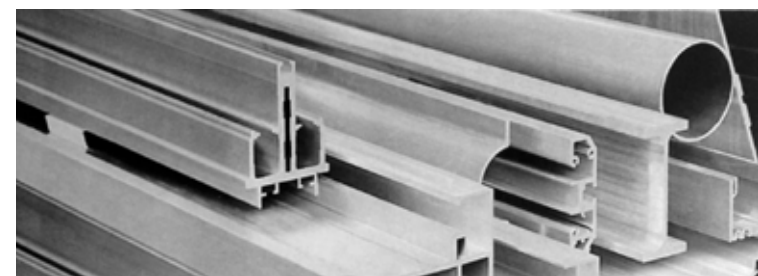
Pza. Miguel de Unamuno, 8 bajo
E-48960 Galdakao
Bizkaia
Tel. + 34 661 828 707

Delegación Portugal

Oporto
Tel. + 351 937 359 947



- Tronzadoras de 1 y 2 cabezales
- Líneas Automáticas de PVC
- Líneas Automáticas para Aluminio
- Centros de Mecanizado para Composite
- Centros de Mecanizado para Alu - Acero - PVC
- Fresadoras - Copiadoras y Retestadoras
- Maquinaria Auxiliar



Puntos de venta APTEC

Germano Martins (Portugal)

Coherma (Zona Andalucía)

Hergo (Zona Cataluña)

Juan Dorado (Zona Central)

Ferro - Técnica (Zona Baleares)

Sumicris (Zona Cataluña)

Maquinex (Zona Extremadura)

Vica Internacional (Zona Murcia)

www.aptec-online.es

APTEC
Maquinaria para aluminio y pvc

Badajoz • Baleares • Barcelona • Bilbao • Cartagena • Córdoba
Guadalajara • Oporto • Torres Novas

APTEC
Maquinaria para aluminio y pvc



Donde los demás
se detienen...

**¡Nosotros
empezamos!**

Maquinaria para PVC y Aluminio
Servicio Técnico

www.aptec-online.es

MAQUINARIA AUXILIAR

Maquinaria auxiliar



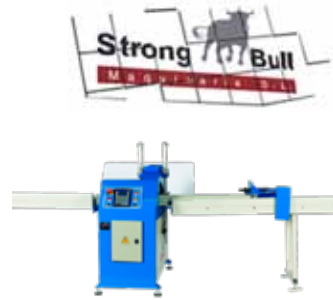
» BANCO BHM
PVC y Aluminio



» ATORNILLADOR ATC/A
Aluminio



» PRENSA PNMU
Aluminio



» TRA 600
Aluminio

LÍNEAS DE PRODUCCIÓN COMPLETAS

Linhas de produção completas



» ATLANTIS C4
Aluminio



» EGO 02
Aluminio



» PTX 500 S
Aluminio



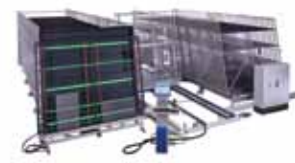
» MEPAL FLY
Aluminio

LÍNEAS DE PRODUCCIÓN COMPLETAS

Linhas de produção completas



» LÍNEAS DE SOLDAR
Y LIMPIAR



» CENTROS DE
ATORNILLADO



» SISTEMAS
DE TRANSPORTE



» CENTROS
DE CORTE

ESPECIALISTAS EN MONTAJE Y LOGÍSTICA

Especialistas em montagem e logística



» SZA 350
PVC y Aluminio



» FM 3002
PVC y Aluminio



» MSP 1 300 280
PVC y Aluminio



» RM 4000
PVC y Aluminio



» 45 07
PVC y Aluminio



» HPA 412
PVC y Aluminio



» 48 34
PVC y Aluminio



Servicios APTEC

Maschinen und Service Aptec, S.L.

Central

C/ Farigola, 36
Pol. Castellbisbal Sud
E-08755 Castellbisbal
Barcelona
www.aptec.es
www.aptec-online.es
info@aptec.es
Tel. + 34 936 852 342
Fax. +34 936 851 211

Delegación Norte

Pza. Miguel de Unamuno, 8 bajo
E-48960 Galdakao
Bizkaia
Tel. + 34 661 828 707

Delegación Portugal

Oporto



- Tronzadoras de 1 y 2 cabezales
- Líneas Automáticas de PVC
- Líneas Automáticas para Aluminio
- Centros de Mecanizado para Composite
- Centros de Mecanizado para Alu - Acero - PVC
- Fresadoras - Copiadoras y Retestadoras
- Maquinaria Auxiliar

Puntos de venta APTEC

Germano Martins (Portugal)

Coherma (Zona Andalucía)

Hergo (Zona Cataluña)

Juan Dorado (Zona Central)

Ferro - Técnica (Zona Baleares)

Sumicris (Zona Cataluña)

Maquinex (Zona Extremadura)

Vica Internacional (Zona Murcia)

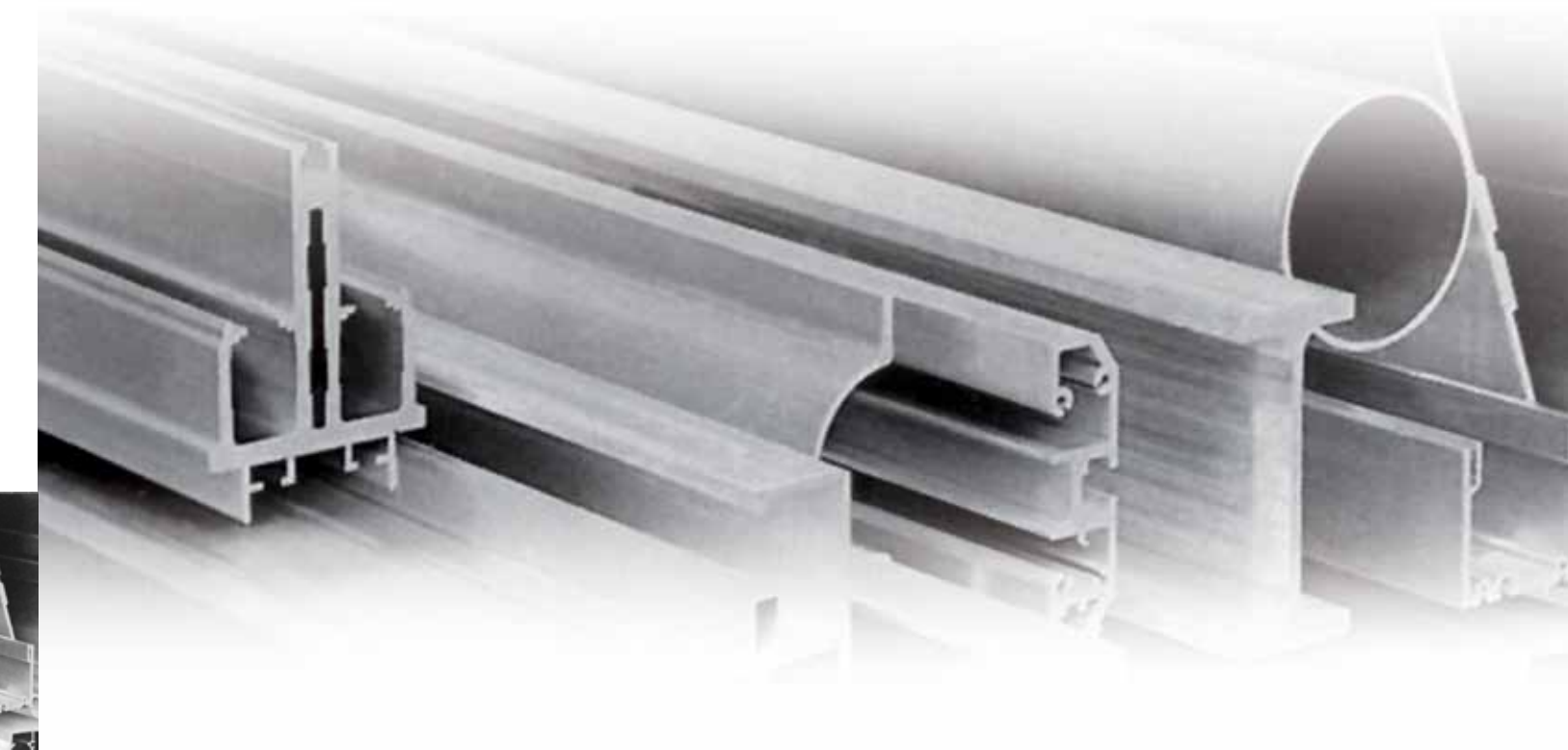
www.aptec-online.es

APTEC
Maquinaria para aluminio y pvc

Badajoz • Baleares • Barcelona • Bilbao • Cartagena • Córdoba
Guadalajara • Oporto • Torres Novas

APTEC
Maquinaria para aluminio y pvc

Donde los demás se detienen...
¡Nosotros empezamos!



Maquinaria para PVC y Aluminio
Servicio Técnico

www.aptec-online.es

